

Rocker Mechanism



□ റോക്കർ മെക്കാനിസത്തിലെ പ്രധാന പാർട്ടുകൾ :

1. Pinion wheel

2. Escapement Wheel

3. Loose Dog

4. Rigid Dog

Pinion wheel , Escapement Wheel , Loose Dog , Rigid Dog

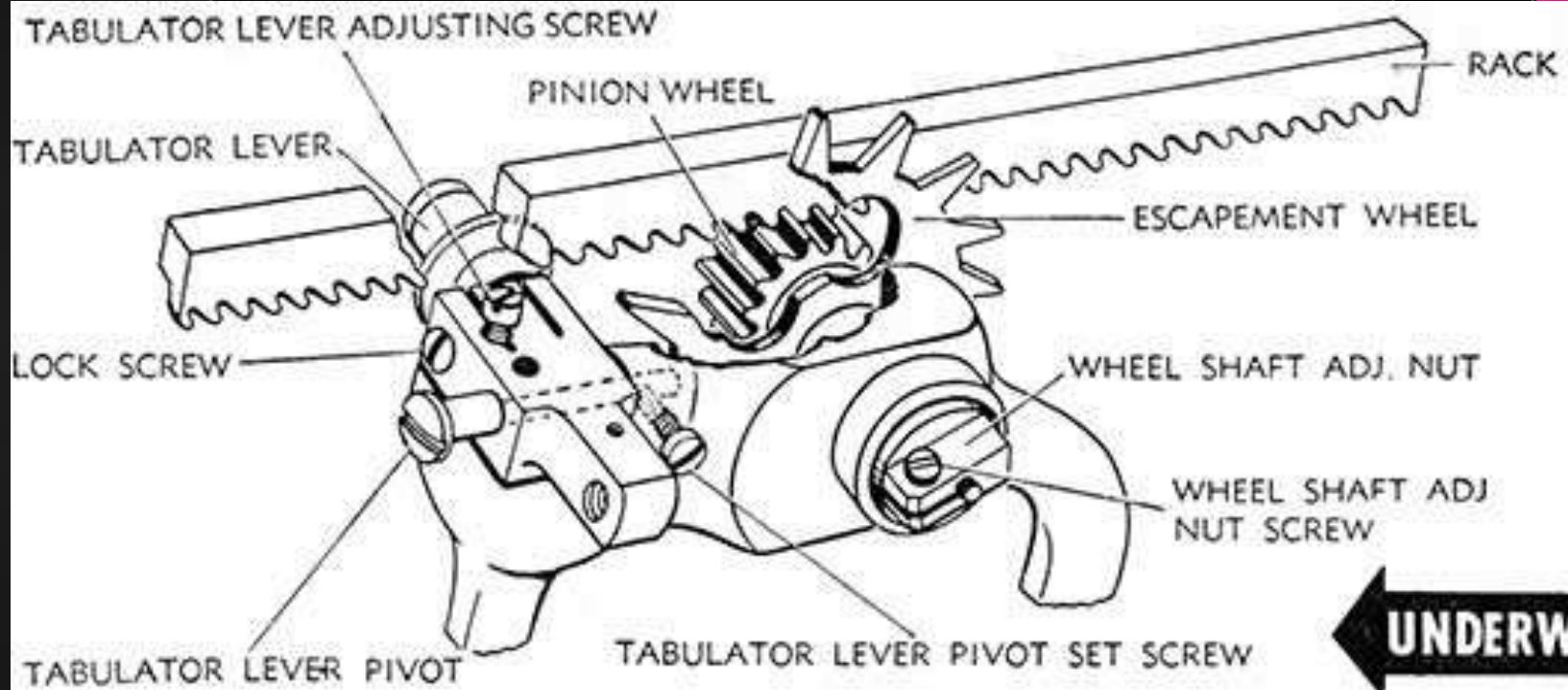
ഇവയെല്ലാം കൂടിച്ചേർന്നതാണ് **ഡോഗ് ബ്ലോക്ക്** അല്ലെങ്കിൽ **റോക്കർ**

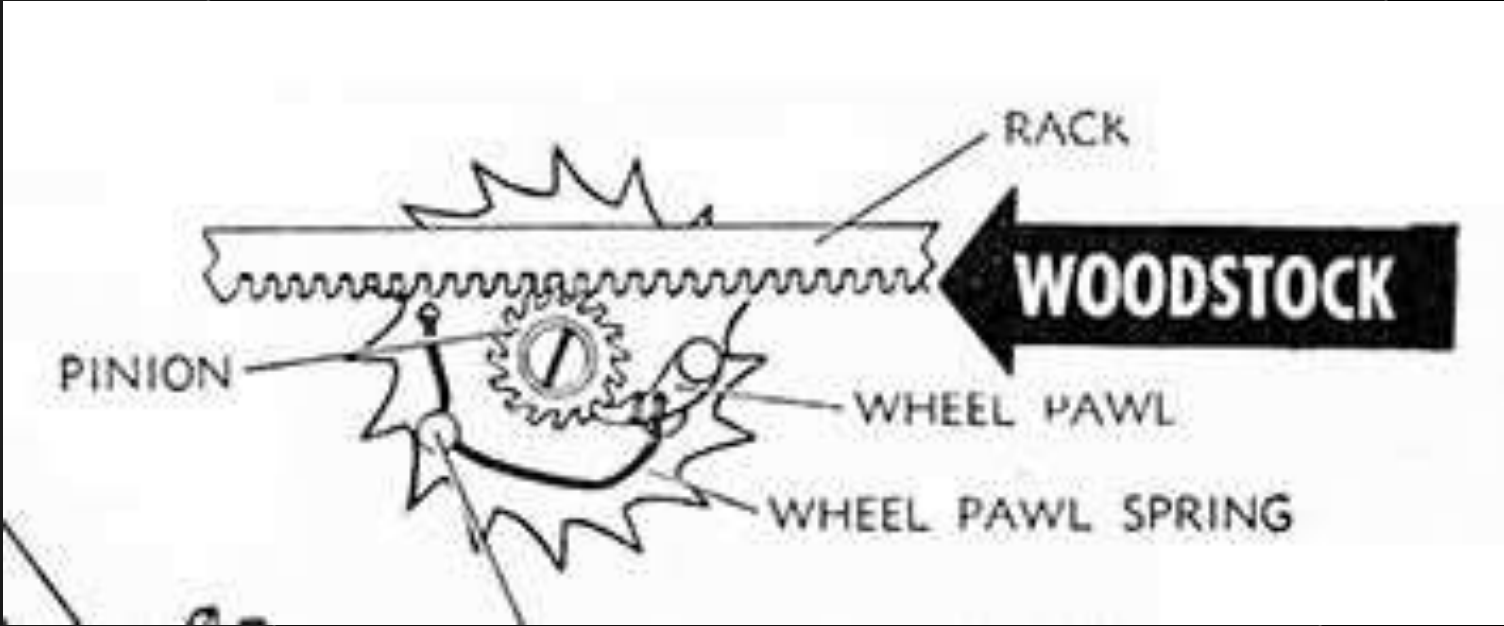
□ ഏത് മെക്കാനിസം ഇളക്കിയാലാണ് ക്യാരേജ് പെട്ടെന്ന് ഇടതുവശത്തേക്ക് ചെന്നു നിൽക്കുന്നത് : **Rocker Mechanism**

Pinion wheel

- ട്രൈപ്പ്ലൈറ്റ് റിന്ററെ മധ്യത്തിൽ സ്ഥാപിച്ച ചെറിയ ഒരു ചക്രമാണിത്.
- കാരേജ് റാക്കിനെ നേരിട്ട് പിന്നിയൻ വിലുമായി ബന്ധിപ്പിച്ചിരിക്കുന്നു.
- പിന്നിയൻ വിൽ എസ്കേപ്പ്മെന്റ് വിലുമായി ബന്ധിച്ചിരിക്കുന്നു. .
- എസ്കേപ്പ്മെന്റ് ചുറ്റുമ്പോഴെല്ലാം പിന്നിയൻ വാലും ചുറ്റുന്നു.

- ❑ A small wheel at the centre of the typewriter on which the carriage rack moves degree by degree.
- ❑ Pinion Wheel is a smaller wheel.
- ❑ The carriage is moving on this wheel.



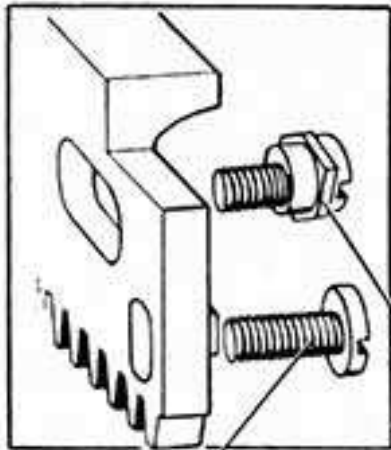


RACK
BINDING SCREW

FEED RACK ECCENTRIC

ADJ. SCREW

FEED RACK



FEED RACK ECCENTRIC
ADJ. SCREW

RACK BINDING SCREW

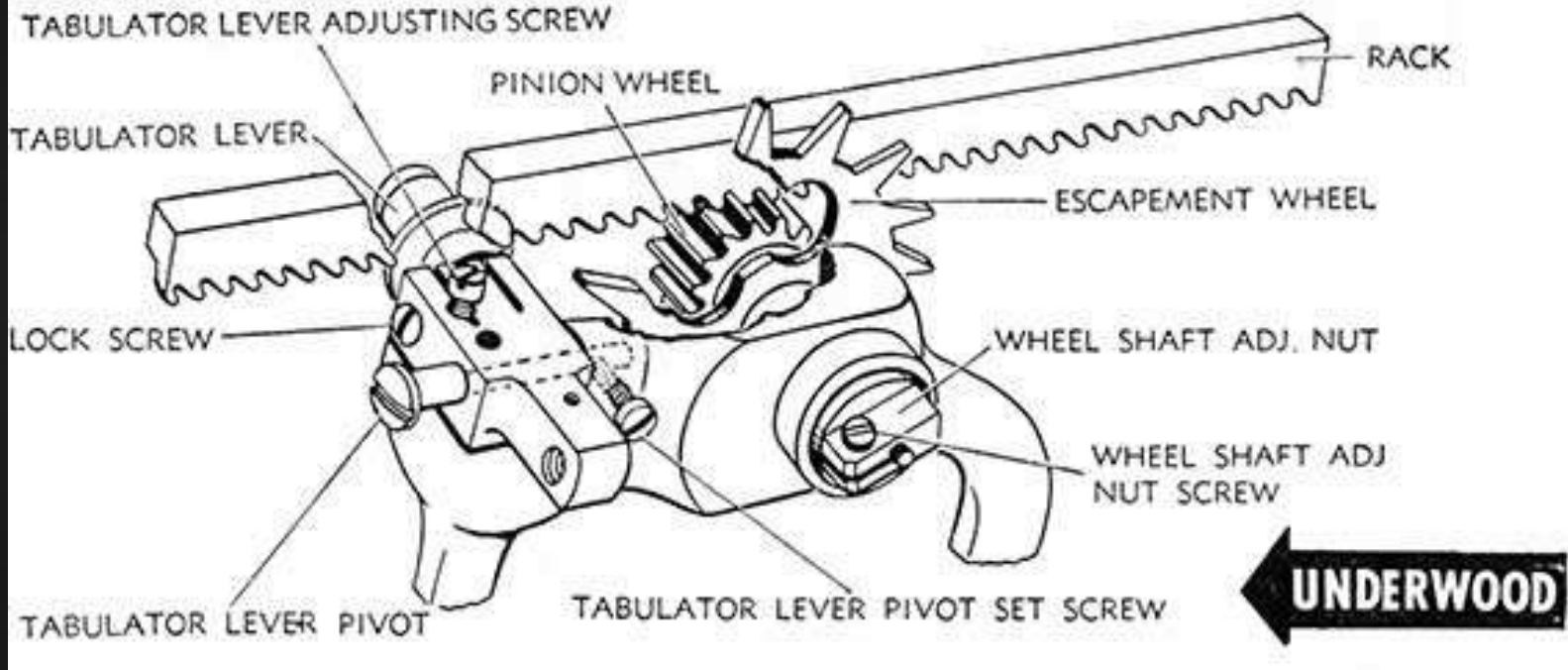
RACK
BINDING SCREW

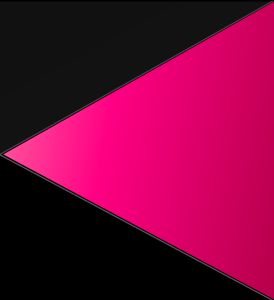
← REMINGTON



ESCAPEMENT WHEEL

- ഇത് താരതമ്യേന വലിയ ഒരു പൽച്ചക്രമാണ്.
- ഒരേ ഷാഫ്റ്റിൽ പിടിപ്പിച്ചിട്ടുള്ള രണ്ട് ചക്രങ്ങളാണ് എസ്കേപ്മെന്റ് വീലും പിന്നിയൻ വീലും.
- ഇവയുടെ പ്രവൃത്തനങ്ങളാണ് ടൈപ്പ്റൈറ്റർ കാരേജിന്റെ ഡിഗ്രി അടിസ്ഥാനമാക്കിയുള്ള ചലനം സാധ്യമാക്കുന്നത്.





- ❑ Escapement Wheel means that escapes from the dogs.
- ❑ Whenever the dogs acts the escapement wheel rotates tooth by tooth.
- ❑ A rigid dog and loose dog act on the Escapement wheel.

ESCAPEMENT WHEEL & PINION WHEEL



DOG BLOCK

- ഡോഗ് ബ്ലോക്കിന്റെ ഒരു പ്രധാന ഭാഗമാണ് എസ്കേപ്പ്മെന്റ് വിൽ .
- ഡോഗ് ബ്ലോക്കിന്റെ മറ്റൊരു പേര് **ROCKER**
- ഡോഗുകളുടെ അറ്റം തേഞ്ഞുപോകുമ്പോൾ **ജെർക്കി മുവ്വ്** ഉണ്ടാകുന്നു
- ഹാൽഡ്, റെമിംഗ്ലൺ ടൈപ്പ് റൈറ്ററുകളിലെ ഡോഗുകളുടെ എണ്ണം : 2
- ലൂസ് & റിജിഡ് ഡോഗുകളാണ് മെഷീനിൽ ഉള്ളത്.

□ A rectangular portion seen below the escapement wheel is known Dog Block.

□ The space bar is directly connected to the Dog block

□

LOOSE DOG

- ടൈപ്പ് റൈറ്റർ പ്രവർത്തിക്കാതിരിക്കുമ്പോൾ എസ്കേപ്മെന്റ് വീലിന്ററെ (പൽച്ചക്ര) പല്ലിനെ പിടിച്ച് നിർത്തുന്ന ചെറിയ ഒരു മെറ്റൽ പീസാണിത്.

RIGID DOG

- ടൈപ്പ്റൈറ്റർ പ്രവർത്തിക്കുമ്പോൾ ലൂസ്മോഡോൾ, എസ്കേപ്മെന്റ് വീലിനെ റിലീസ് ചെയ്യുന്നു.
- തന്മൂലം എസ്കേപ്മെന്റ് വീലിനുണ്ടാകുന്ന കുറഞ്ഞ പിടിച്ചു നിർത്തുന്നതാണ് റിജിഡ് ഡോഗിന്റെ ധർമ്മം.

□ ഈ ഭാഗം ഡോൾ ബ്ലോക്കിൽ ശരിയായ രീതിയിൽ ഉറപ്പിച്ചു നിർത്തിയതു കൊണ്ടാണ് ഇതിനെ റിജിഡ് ഡോൾ എന്നു വിളിക്കുന്നത്.

□ ഒരു കാരക്ടർ കീ പ്രസ്സ് ചെയ്യുമ്പോൾ എപ്‌മെന്റ് വിലിന്ററെ പല്ലിനെ പിടിച്ച് നിർത്തുന്നതു വഴി കാരേജിന്ററെ Step by Step Movement സാധ്യമാക്കുന്നു.

CARRIAGE RACK/ LETTER SPACING RACK

- കാരേജ് റിലീസിനാൽ നിയന്ത്രിക്കപ്പെടുന്ന കാരേജ് റാക്ക് കാരേജിന്റെ താഴ്ഭാഗത്തായാണ് സ്ഥാപിക്കപ്പെട്ടിരിക്കുന്നത്.
- പീനിയൻ വീലുമായി ഇതിനെ ബന്ധിക്കപ്പെട്ടിരിക്കുന്നു എന്നതിനാൽ സ്റ്റേപ്പ് ബൈ സ്റ്റേപ്പ് മൂവ്മെന്റ് സാധ്യമാകുന്നു.
- കാരേജിലുള്ള ഡിഗ്രിക്കാനുപാതികമായി കാരേജ് റാക്കിലെ പല്ലുകൾ (തുല്യമായി) ക്രമീകരിക്കപ്പെട്ടിരിക്കുന്നു

